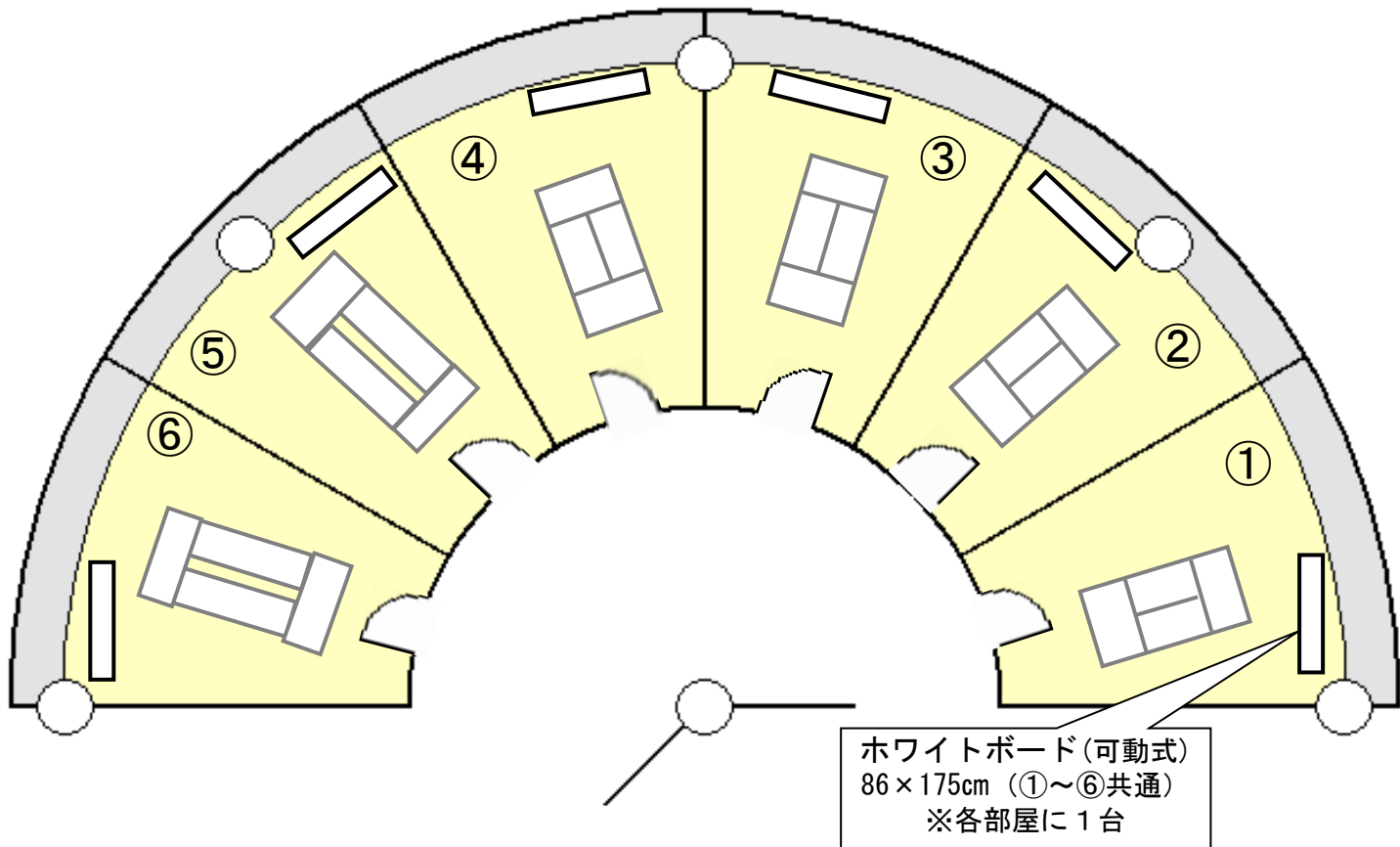
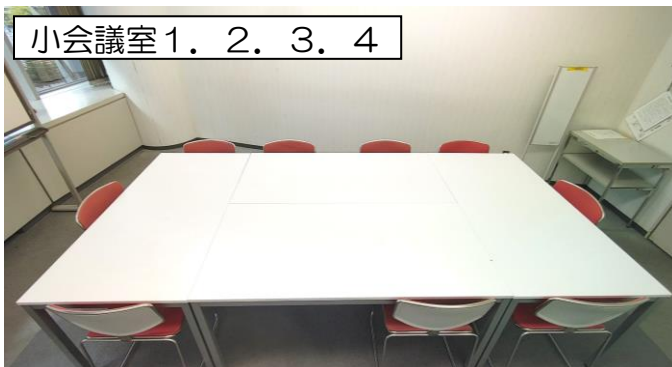
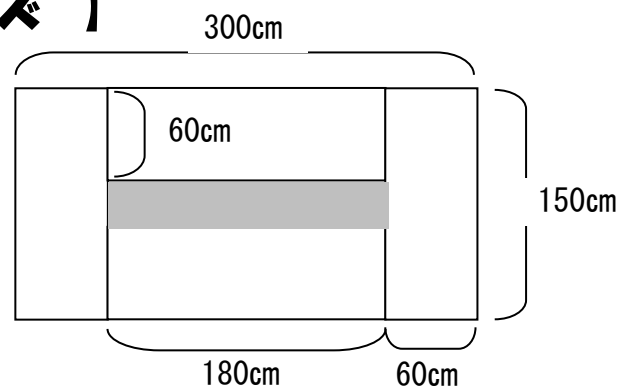
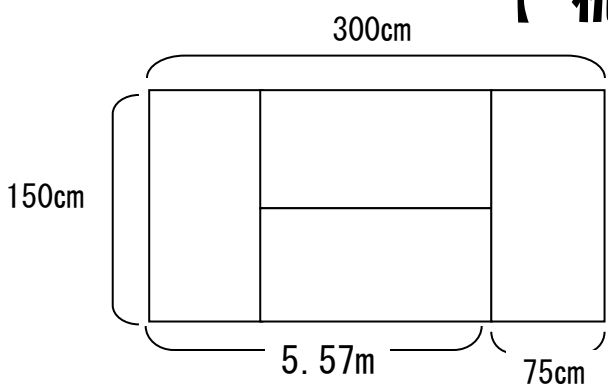


4F 小会議室

《10名(最大14名)》



【 机のサイズ 】



- 部屋の面積 約26㎡
- 天井の高さ 約3m30cm
- イス 各部屋10脚(追加で4脚まで貸出可能)
- マイク・プロジェクター等は有料です。
- 冷暖房は窓際のアコンスイッチで調節して下さい。

【 小会議室 1. 2. 3. 4】



【 小会議室 5. 6】

